

PHILIPPGRUPPE

Transport- und Montagesysteme für den Fertigteilbau



VB3-B1-001-de - 06/21 - 1/500

Produktinformation - PB-System

Stand: 06.2021



CHANGE

GEMEINSAM2021 PHILIPPGRUPPE


Sehr geehrter Geschäftspartner,
lieber Geschäftsfreund,

während um uns herum Vieles immer schnelllebig
wird und zum Teil die Wertigkeit von Produkten
fragwürdig ist, richtet sich unser Blick in eine für
die nächsten Generationen dauerhafte Zukunft.
Gut zu wissen ist daher, dass beständige Befestigungen
im Betonfertigteilbau nun mit einfachen, aber
hochwertigen Komponenten erreichbar sind – mit dem
neuen **PHILIPP PB-System**.

Die intensive Entwicklungsarbeit hat sich in
jeder Hinsicht gelohnt, entstanden ist ein System,
das Vertrauen schafft und auf Dauerhaftigkeit
ausgelegt wurde – ganz im Sinne einer sehr guten
technischen als auch nachhaltigen Lösung.

**Überzeugen Sie sich und alle anderen, die Ihnen
(in der Planung) nachkommen!**

Ihr

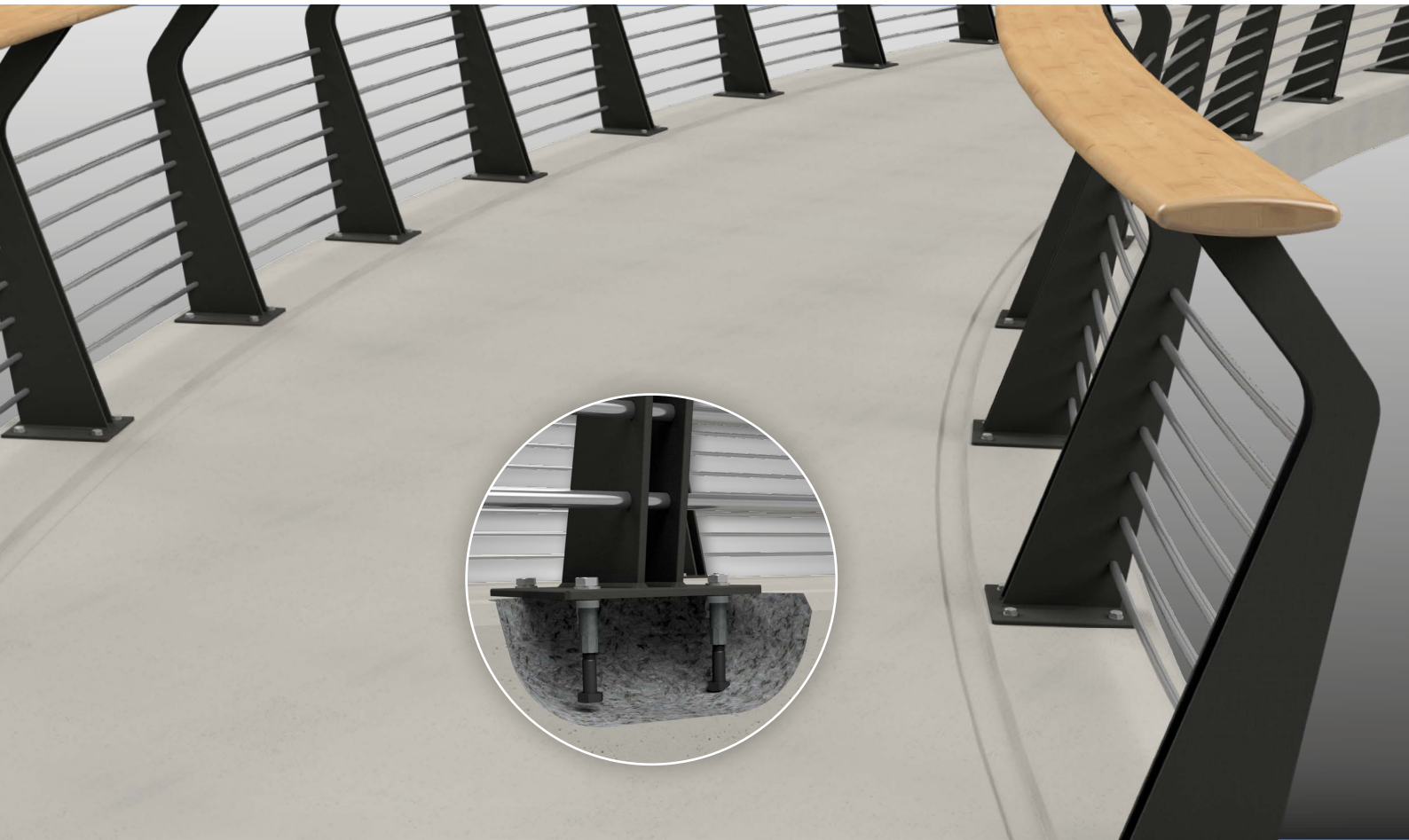


Thorsten Philipp

Die Welt ist in Bewegung.
Wir geben ihr Halt.

Seit über 45 Jahren
Vertrauen

PHILIPPGRUPPE



PB-Anker - Stahl, galvanisch verzinkt



PB-Kennzeichnungsclip



PB-Adapterscheibe - Stahl, galv. verzinkt



PB-Anker - Edelstahl



PB-Kennzeichnungsclip



PB-Adapterscheibe - Edelstahl



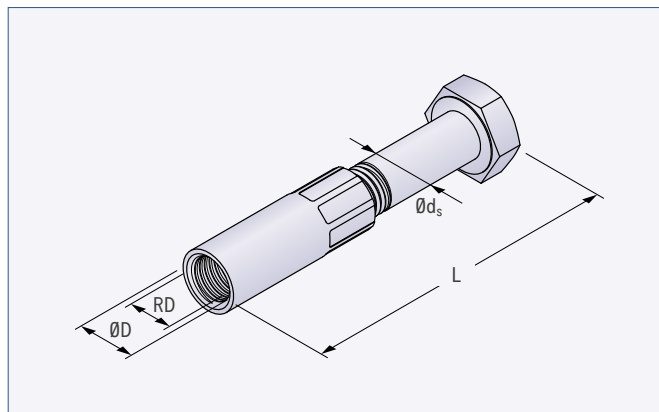
PB-System (Permanent-Befestigungssystem)

PB-Anker

Die PB-Anker dienen als Befestigung in gerissenem und ungerissenem Normalbeton ab einer Mindestgüte von C20/25 mit einer planmäßigen statischen und quasi-statischen Beanspruchung. Sie sind gemäß der Europäischen Technischen Bewertung (ETA-17/0015) vom Deutschen Institut für Bautechnik zugelassen.

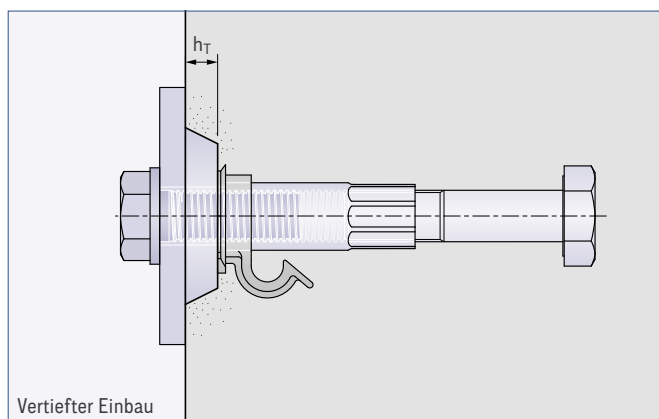
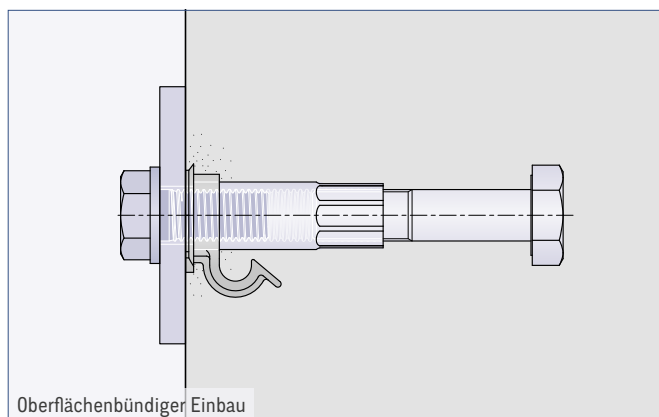


Der Einbau des PB-Ankers muss immer in Kombination mit dem PB-Kennzeichnungsclip erfolgen.



PB-Anker

Artikel-Nr.	Typ	Abmessungen				
		RD	ØD (mm)	L (mm)	Øds (mm)	h _T (mm)
Ausführung: Stahl, galvanisch verzinkt						
70PBA12	PBA 12	12	15,0	67,5	12	10,0
70PBA16	PBA 16	16	21,0	114,5	16	10,0
70PBA20	PBA 20	20	27,0	155,0	20	10,0
70PBA24	PBA 24	24	31,0	201,0	24	10,0
70PBA30	PBA 30	30	39,5	250,0	30	10,0
Ausführung: Edelstahl						
70PBA12VA	PBA 12	12	15,0	67,5	12	10,0
70PBA16VA	PBA 16	16	21,0	114,5	16	10,0
70PBA20VA	PBA 20	20	27,0	155,0	20	10,0
70PBA24VA	PBA 24	24	31,0	201,0	24	10,0
70PBA30VA	PBA 30	30	39,5	250,0	30	10,0



Weitere Informationen zur Verwendung des PB-Systems finden Sie auf unserer Website www.philipp-gruppe.de



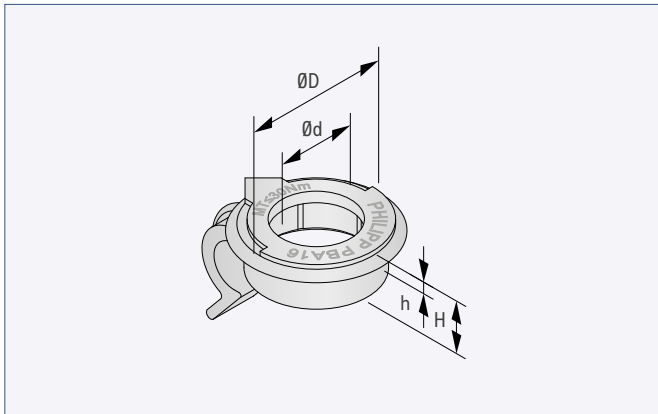
www.philipp-gruppe.de

[/](#) Produkte / Transport- und Montagesysteme / Befestigungstechnik

PB-Kennzeichnungsclip / PB-Adapterscheibe

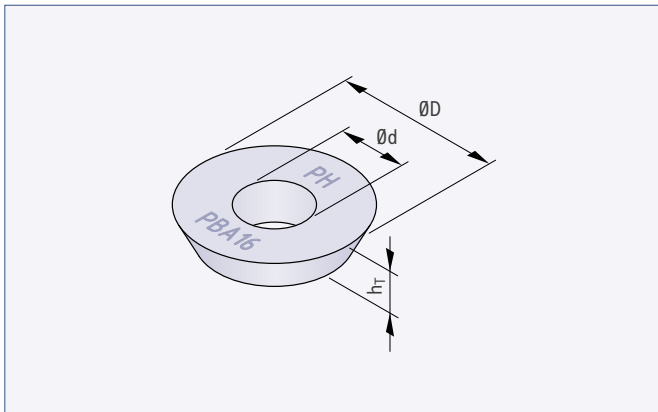
PB-Kennzeichnungsclip

Der PB-Kennzeichnungsclip dient der Kennzeichnung des Ankers im eingebauten Zustand (Hersteller, Typ, Anzugsdrehmoment), der Lagesicherung der Zulagebewehrung (falls erforderlich) sowie zur Kennzeichnung der Belastungsrichtung.



PB-Adapterscheibe

Wird der PB-Anker mittels Aussparungsteller vertieft eingebaut, ist die PB-Adapterscheibe bei der Montage der Anbauteile zuvor in die Aussparung einzulegen.



PB-Kennzeichnungsclip (Kunststoff)

Artikel-Nr.	Typ	ØD (mm)	Ød (mm)	H (mm)	h (mm)
Ausführung: Stahl, galvanisch verzinkt					
74KR12PBA	PBA 12	28	13	10,5	2,5
74KR16PBA	PBA 16	32	17	10,5	2,5
74KR20PBA	PBA 20	37	21	10,5	2,5
74KR24PBA	PBA 24	41	25	10,5	2,5
74KR30PBA	PBA 30	52	31	10,5	2,5
Ausführung: Edelstahl					
74KR12PBAVA	PBA 12	28	13	10,5	2,5
74KR16PBAVA	PBA 16	32	17	10,5	2,5
74KR20PBAVA	PBA 20	37	21	10,5	2,5
74KR24PBAVA	PBA 24	41	25	10,5	2,5
74KR30PBAVA	PBA 30	52	31	10,5	2,5

PB-Adapterscheibe

Artikel-Nr.	Typ	ØD (mm)	Ød (mm)	h _T (mm)
Ausführung: Stahl, galvanisch verzinkt				
72AS12PBA	PBA 12	40,0	12,5	10,0
72AS16PBA	PBA 16	40,0	16,5	10,0
72AS20PBA	PBA 20	55,0	20,5	10,0
72AS24PBA	PBA 24	55,0	24,5	10,0
72AS30PBA	PBA 30	70,0	30,5	10,0
Ausführung: Edelstahl				
72AS12PBAVA	PBA 12	40,0	12,5	10,0
72AS16PBAVA	PBA 16	40,0	16,5	10,0
72AS20PBAVA	PBA 20	55,0	20,5	10,0
72AS24PBAVA	PBA 24	55,0	24,5	10,0
72AS30PBAVA	PBA 30	70,0	30,5	10,0



Als Aussparungsteller für den vertieften Einbau dienen alle Aussparungsteller des KHN-Systems.



Weitere Informationen zur Verwendung des PB-Systems finden Sie auf unserer Webseite www.philipp-gruppe.de



www.philipp-gruppe.de


🏠 / Produkte / Transport- und Montagesysteme / Befestigungstechnik

Vertrauen Sie auf unsere Stärke, durch pure Leistung zu überzeugen.
Dafür unternehmen wir alles und treten jeden Tag an, um unsere Standards
kontinuierlich weiter zu entwickeln. Die Welt ist in Bewegung. Wir geben ihr Halt.

Willkommen bei der PHILIPP Unternehmensgruppe.

Nachhaltig
und wertvoll

PHILIPPGRUPPE

 **PHILIPP GmbH**

Lilienthalstrasse 7-9
D-63741 Aschaffenburg
Tel.: + 49 (0) 6021 / 40 27-0
Fax: + 49 (0) 6021 / 40 27-440
info@philipp-gruppe.de

24 Std. Hydraulikservice
+ 49 (0) 6021 / 40 27-500

PHILIPP GmbH

Roßlauer Strasse 70
D-06869 Coswig/Anhalt
Tel.: + 49 (0) 34903 / 6 94-0
Fax: + 49 (0) 34903 / 6 94-20
info@philipp-gruppe.de

24 Std. Hydraulikservice
+ 49 (0) 6021 / 40 27-500

PHILIPP GmbH

Sperberweg 37
D-41468 Neuss
Tel.: + 49 (0) 2131 / 3 59 18-0
Fax: + 49 (0) 2131 / 3 59 18-10
info@philipp-gruppe.de

24 Std. Hydraulikservice
+ 49 (0) 2131 / 3 59 18-333

PHILIPP ACON Hydraulik GmbH

Hinter dem grünen Jäger 3
D-38836 Dardesheim
Tel.: + 49 (0) 39422 / 95 68-0
Fax: + 49 (0) 39422 / 95 68-29
info@philipp-gruppe.de

 **PHILIPP Vertriebs GmbH**

Leogangerstraße 21
A-5760 Saalfelden / Salzburg
Telefon + 43 (0) 6582 / 7 04 01
Telefax + 43 (0) 6582 / 7 04 01 20
info@philipp-gruppe.at

Besuchen Sie uns im Internet unter: www.philipp-gruppe.de